

# STAINLESS BAND



*Meikōsha* 配線器具  
株式会社 明互社

販売：明工商事株式会社  
TEL：03-3577-1155  
WEB：http://www.meiko-g.co.jp

札幌：011-824-7501  
北関東：0495-25-3031  
大阪：072-962-3345

仙台：022-282-1011  
名古屋：052-911-2239  
福岡：0921-411-6466

# Variation [種類・各種適用製品]

ステンレスバンド(小)



**MZ2475**

MZ2475T12 - Type A M3×12mm



MZ2475T14 - Type B M3×14mm



MZ2475T14

MZ2475T16 - Type C M3×16mm



MZ2475T16

MZ2475T18 - Type D M3×18mm



ステンレスバンド(中)



**MZ2476**

MZ2476T14 - Type A M4×14mm



MZ2476T16

MZ2476T16 - Type B M4×16mm

MZ2476T18 - Type C M4×18mm



MZ2476T18

MZ2476T22 - Type D M4×22mm



ステンレスバンド(大)



**MZ2477**

MZ2477T14 - Type A M4×14mm



MZ2477T18 - Type B M4×18mm

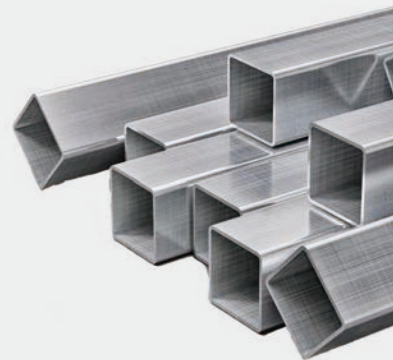
# Details [特長]



ゴムプラグなどに付属のバンド(鋼板製、亜鉛めっき)よりもサビに強いステンレス製なので、湿度が高い環境や塩水・薬品などに触れる可能性がある環境での使用に適切です。

## ステンレスの特長

鉄にクロムを添加していくと、だんだんと錆びにくくなっていきます。10.5%以上のクロムを添加し、非常に錆びにくくなったものをステンレス鋼といい、ステンレス鋼は耐食性以外にも耐熱性や強度など、優れた特性を備えています。さらに、意匠性にも優れ、メンテナンスが容易であることも大きな特徴です。環境に対する社会の関心が高まるなか、100%リサイクル可能な材料として高く評価されている素材となります。



- 湿度が高いビニールハウス、食品工場、鶏舎などサビの発生が敬遠される場所におすすめてです。
- バンドサイズとねじ長さが異なる10種をご用意しております。  
ゴムプラグ等は別途お買い求めください。
- いずれもバンド1組とバンドねじ2本が1セットとなったオプション品です。
- 錆びにくい鋼種を採用しておりますが、サビの発生を完全に防止するものではありません。  
水分や塩分などが付着した際には、適宜拭き取るなどの処置をしてください。

ビニールハウス



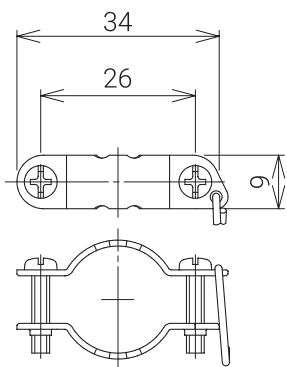
食品工場



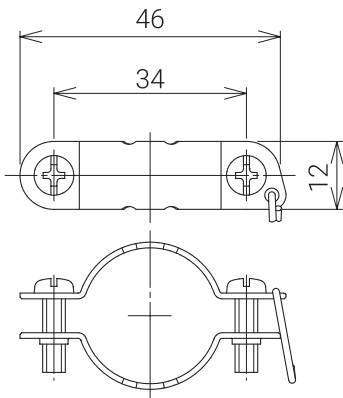
鶏舎



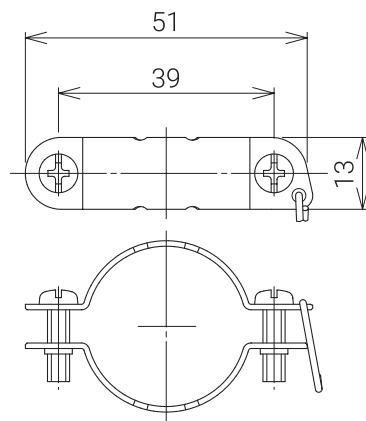
寸法図



MZ2475



MZ2476



MZ2477

# Chart [製品一覧]

オープン価格(販売単位:1個)

品番	品名	ねじサイズ
MZ2475T12	ステンレスバンド(小) タイプA M3 × 12 mm	M3 × 12
MZ2475T14	ステンレスバンド(小) タイプB M3 × 14 mm	M3 × 14
MZ2475T16	ステンレスバンド(小) タイプC M3 × 16 mm	M3 × 16
MZ2475T18	ステンレスバンド(小) タイプD M3 × 18 mm	M3 × 18
MZ2476T14	ステンレスバンド(中) タイプA M4 × 14 mm	M4 × 14
MZ2476T16	ステンレスバンド(中) タイプB M4 × 16 mm	M4 × 16
MZ2476T18	ステンレスバンド(中) タイプC M4 × 18 mm	M4 × 18
MZ2476T22	ステンレスバンド(中) タイプD M4 × 22 mm	M4 × 22
MZ2477T14	ステンレスバンド(大) タイプA M4 × 14 mm	M4 × 14
MZ2477T18	ステンレスバンド(大) タイプB M4 × 18 mm	M4 × 18

※「明工社配線器具総合カタログ2022」に記載している品名を変更致しました。